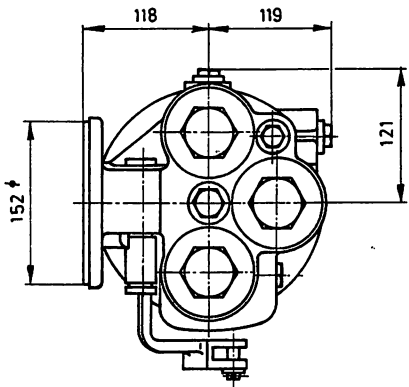
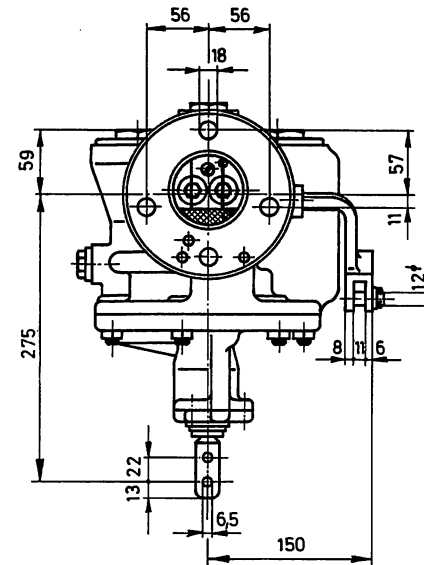
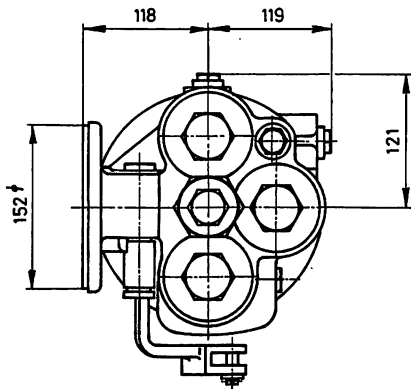
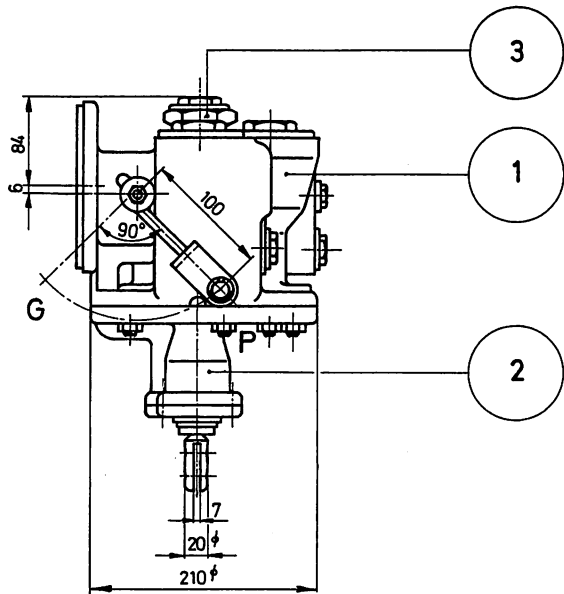


- 1 Grundventil EST3f - 100
- 2 Deckel kompl. EST / D



I/A Steuerventil einstufig, Güterzug - Personenzug, mit autom. Auslöser
 Bremszylinderdruck : 3,9 kp/cm²
 Die Größe des Hilfsluftbehälters, sowie die Bremszylindergröße und der eingestellte Kolbenhub sind für den Bremszylinderenddruck maßgebend.
 Bei Bestellung ist die Anzahl der Bremszylinder, Zollgröße und Kolbenhub anzugeben.

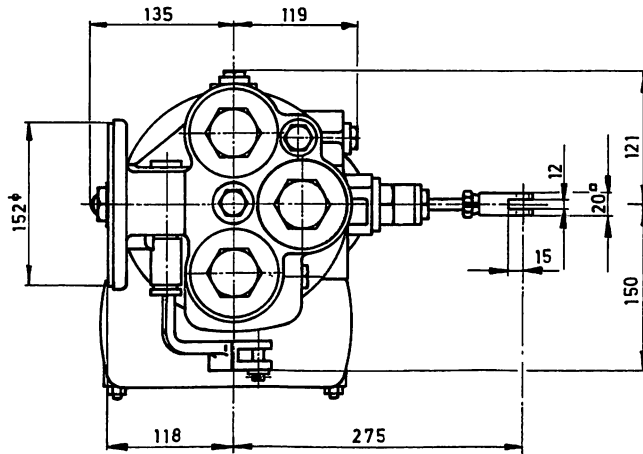
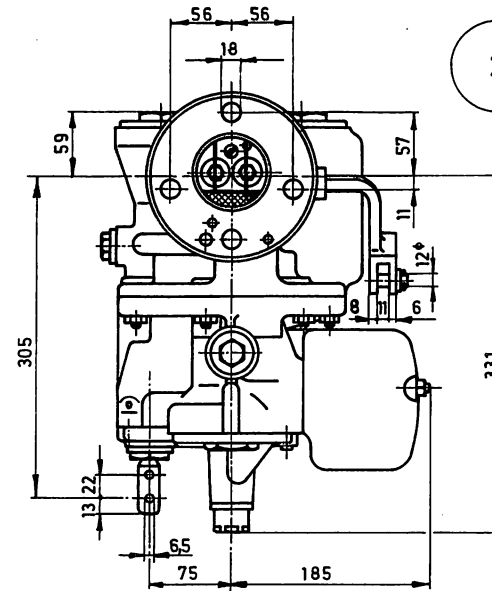
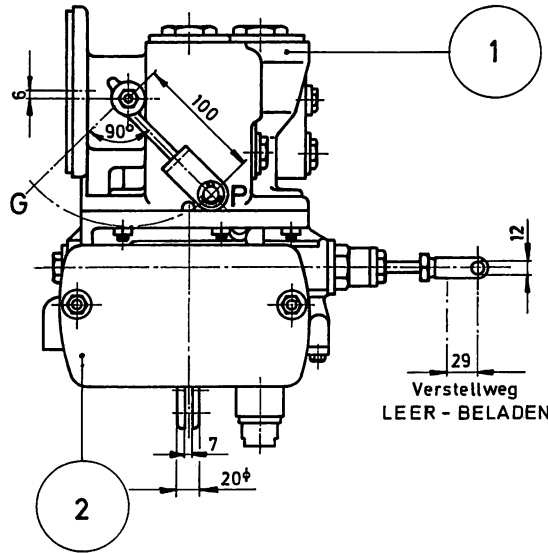
<input checked="" type="checkbox"/> Steuerventil EST 3f vollst.		<input checked="" type="checkbox"/> Type I/A							
c	b	a	Benennung	Normblatt	Werkstoff	Teil	Bemerkung	Ersatzstück oder Stoff-Nr.	Gew. kg/St.
Nr. Teil		Art der Änderung		Schreiben von		geändert am		STABEG Apparatebauges.m.b.H. Wien XIV Type I/A A	
A		Maß 261,5 auf 275 geändert.		Sel.		10/79			
Bauart	bearbeitet	15.1.70	<i>[Signature]</i>	genehmigt am		19		Österreichische Bundesbahnen	
	gezeichnet	15.1.70							
	geprüft	16.1.70	<i>[Signature]</i>						
	normgeprüft								
	GD geprüft				Maschinendirektion, Abt. 22 a				
Maßstab		1:5 Steuerventil EST 3f für Steuerventilträger S2							
Ausg.		Dat.		Ersatz für:		Ersetzt durch:			



- 1 Grundventil Est 3f - 100
- 2 Deckel kompl. Est / D
- 3 Höchstdruckbegrenzer HBG 300 - WB 300 990-Z

I/B Steuerventil einstufig, Güterzug - Personenzug, mit autom. Auslöser und Höchstdruckbegrenzer.
 Bremszylinderdruck : 3,9 kp/cm²
 Der Bremszylinderenddruck kann mit dem Höchstdruckbegrenzer eingestellt werden.
 Bei Bestellung ist die Anzahl der Bremszylinder, Zollgröße und Kolbenhub anzugeben.

<input checked="" type="checkbox"/> Steuerventil Est 3f/HBG300 vollst.		<input checked="" type="checkbox"/> Type I/B							
c	b	a	Benennung	Normblatt	Werkstoff	Teil	Bemerkung	Ersatzstück oder Stoff-Nr.	Gew. kg/St.
Stückzahl									
Nr.	Teil	Art der Änderung		Schreiben	geändert von	am	STABEG Apparatebauges.m.b.H. Wien XIV		
	A	Maß 261,5 auf 275 geändert			Sel.	10/79	Type I/B A		
Bauart	bearbeitet	15.1.70	<i>[Signature]</i>	genehmigt am	19	Österreichische Bundesbahnen			
	gezeichnet	15.1.70							
	geprüft	16.1.70	<i>[Signature]</i>						
	normgeprüft								
	GD geprüft			Maschinendirektion, Abt. 22 a					
Maßstab	1:5								
Steuerventil Est 3f/HBG300				für Steuerventilträger S2					
Ausg.									
Dat.									
Ersatz für:		Est 306							
Ersetzt durch:		302							

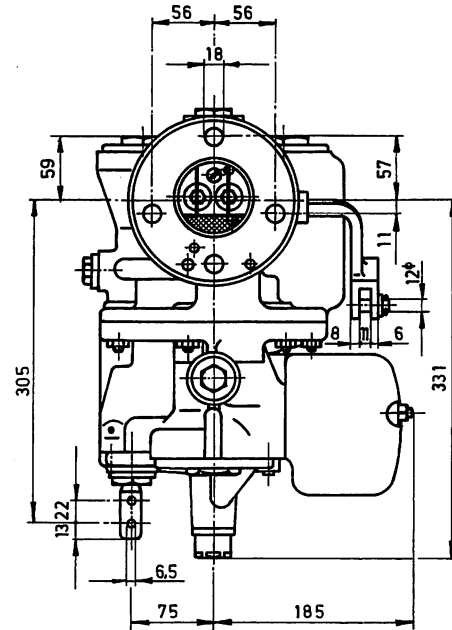
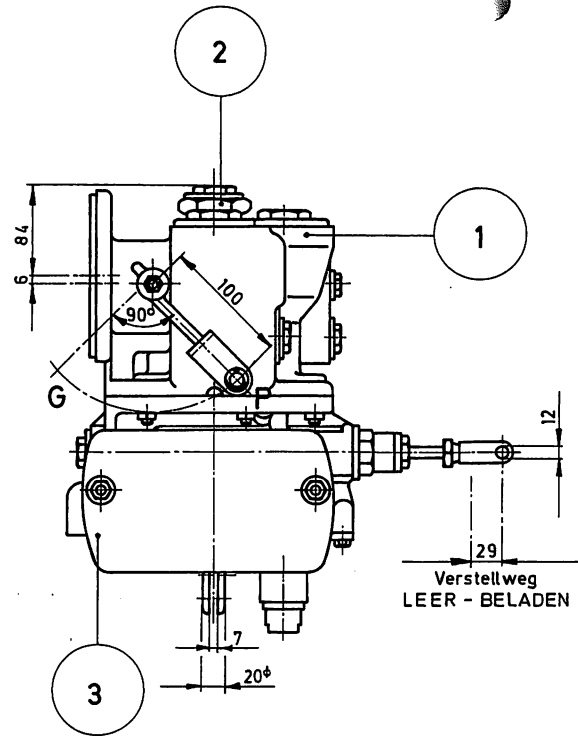


1 Grundventil Est3f - 100

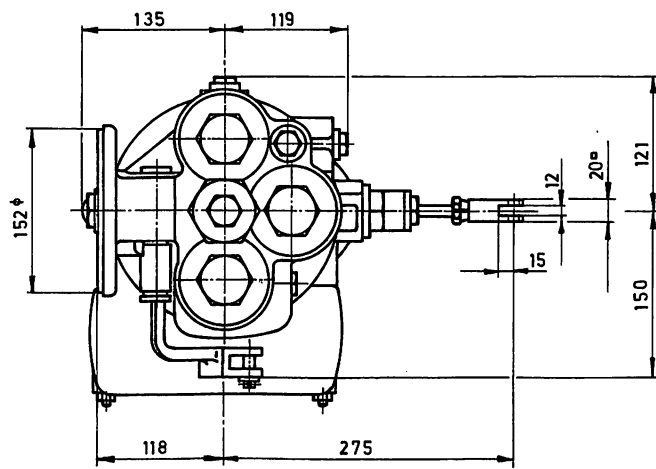
2 AL-Gerät AL2b
(autom. Lastabbremung)

I/C Steuerventil Güterzug - Personenzug
mit autom. Lastabbremung und autom. Auslöser
Bremszylinderdruck: Leer - 1,55 kp/cm², Beladen - 3,9 kp/cm², Verstellweg 29 mm
Die Größe des Hilfsluftbehälters, sowie die Bremszylindergröße und
der eingestellte Kolbenhub sind für den Bremszylinderenddruck maßgebend.
Bei Bestellung ist die Anzahl der Bremszylinder, Zollgröße und Kolbenhub anzugeben.

		<input checked="" type="checkbox"/> Steuerventil Est3f/AL2b vollst.		<input checked="" type="checkbox"/> Type I/C					
c	b	a	Benennung	Normblatt	Werkstoff	Teil	Bemerkung	Ersatzstück oder Stoff-Nr.	Gew. kg/Stk.
			Nr. Teil	Art der Änderung		Schreiben	geändert von am	STABEG Apparatebauges. m.b.H Wien XIV Type I / C A	
			A	Maß 292 auf 305 geändert			Sel. 10/79		
Bauart	bearbeitet	16.1.1970	<i>Selbi</i>		genehmigt am	19	Österreichische Bundesbahnen		
	gezeichnet	16.1.1970	<i>Selbi</i>						
	geprüft	16.1.1970	<i>Jony</i>						
	normgeprüft								
	GD geprüft				Maschinendirektion, Abt. 22 a				
	Maßstab	1:5		Steuerventil Est3f/AL2b für Steuerventilträger S2				Ausg.: Dat.: Ersatz für: <i>ESA 304</i> Ersetzt durch:	

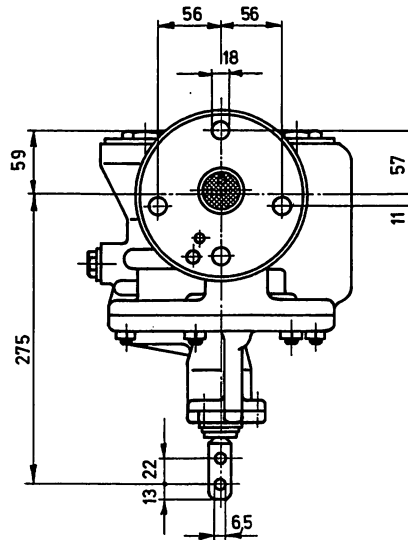
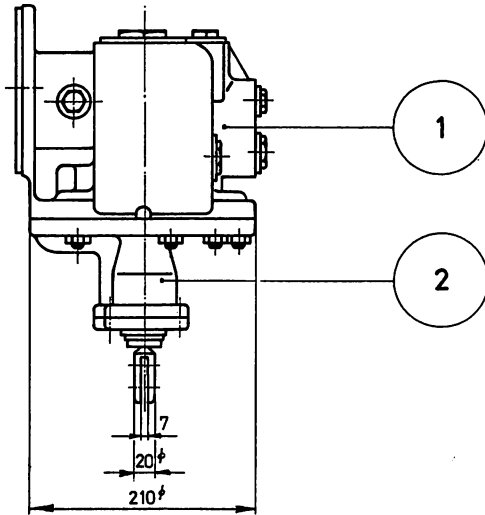


- 1 Grundventil Est3f -100
- 2 Höchstdruckbegrenzer HBG 300 - WB300990 - Z
- 3 AL - Gerät AL 2b (autom. Lastabbremung)

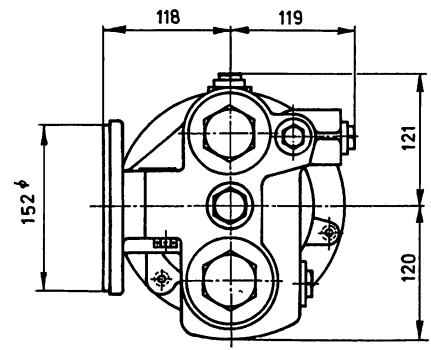


I/D Steuerventil Güterzug - Personenzug, mit Höchstdruckbegrenzer, autom. Lastabbremung und autom. Auslöser.
 Bremszylinderdruck: LEER - 1,55 kp/cm², BELADEN - 3,9 kp/cm², Verstellweg 29 mm
 Der Bremszylinderenddruck in Stellung BELADEN kann mit dem Höchstdruckbegrenzer eingestellt werden.
 Bei Bestellung ist die Anzahl der Bremszylinder, Zollgröße und Kolbenhub anzugeben.

<input checked="" type="checkbox"/> Steuerventil Est 3f/HBG300/AL2b vollst.		<input checked="" type="checkbox"/> Type I/D															
c	b	a	Benennung	Normblatt	Werkstoff	Teil	Bemerkung	Ersatzstück oder Stoff-Nr.	Gew. kg/St.								
Stückzahl																	
Nr.	Teil	Art der Änderung			Schreiben	geändert von	am	STABEG Apparatebauges.m.b.H Wien XIV Type I/D A									
	A	Maß 292 auf 305 geändert				Sel.	10/79										
Bauart	bearbeitet	16.1.1970	<i>Selbitschka</i>		genehmigt am	19		Österreichische Bundesbahnen Ausg. <table border="1"><tr><td> </td><td> </td><td> </td><td> </td></tr></table> Dat. <table border="1"><tr><td> </td><td> </td><td> </td><td> </td></tr></table> Ersatz für: <i>ESA 306</i> Ersetzt durch:									
	gezeichnet	16.1.1970	<i>Selbitschka</i>														
geprüft	16.1.1970	<i>Zing</i>															
normgeprüft																	
	GD geprüft				Maschinendirektion, Abt. 22 a												
	Maßstab	1:5		Steuerventil Est3f/HBG 300/AL 2b													
				für Steuerventilträger S2													

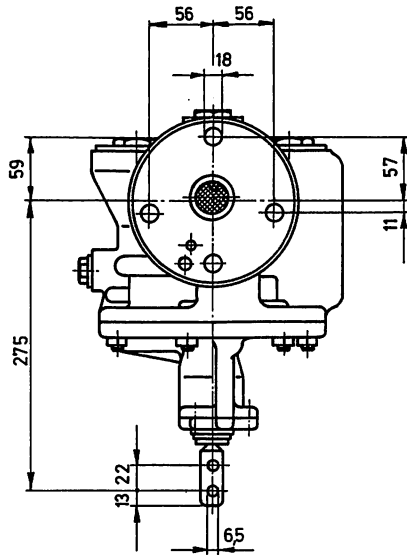
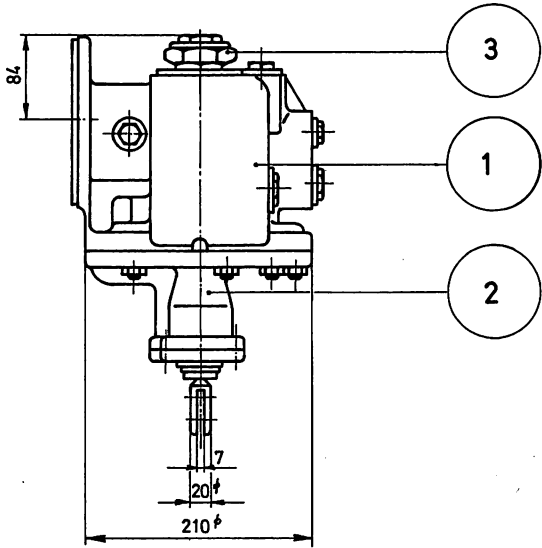


- 1 Grundventil Est 4f - 100
- 2 Deckel kompl. Est/D

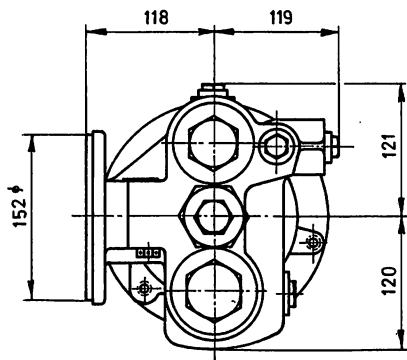


II/A Steuerventil einstufig, Personenzug, mit autom. Auslöser
 Bremszylinderdruck : 3,9 kp/cm²
 Die Größe des Hilfsluftbehälters, sowie die Bremszylindergröße und der eingestellte Kolbenhub, sind für den Bremszylinderenddruck maßgebend.
 Bei Bestellung ist die Anzahl der Bremszylinder, Zollgröße und Kolbenhub anzugeben.

<input checked="" type="checkbox"/> Steuerventil Est 4f vollst.		<input checked="" type="checkbox"/> Type II/A	
c	b	a	
Benennung	Normblatt	Werkstoff	Teil
Bemerkung	Ersatzstück oder Stoff-Nr.	Gew. kg/St.	
Stückzahl			
Nr.	Teil	Art der Änderung	Schreiben
	A	Maß 261,5 auf 275 geändert	geändert von am Sel. 10/79
bearbeitet 16.1.70		geprüft am 19	Osterreichische Bundesbahnen
gezeichnet 16.1.70			
geprüft 17.1.70		Maschinendirektion, Abt. 22 a	Ausg. Dat. Ersetzt für: EST 410 Ersetzt durch:
normgeprüft			
GD geprüft			
Maßstab		Steuerventil Est 4f	
1:5		für Steuerventilträger S 2	

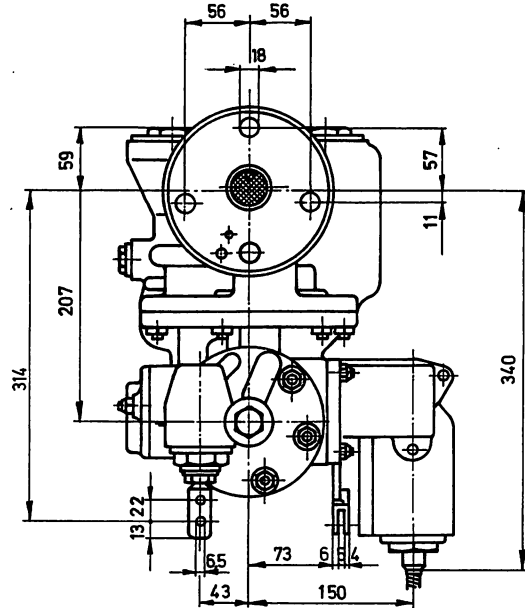
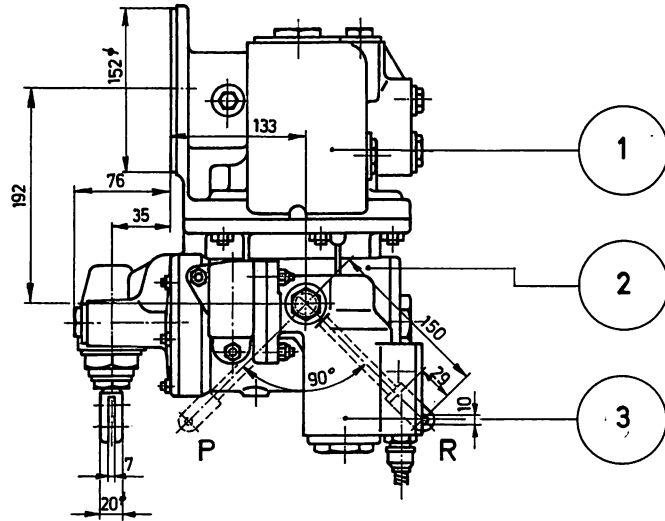


- 1 Grundventil Est 4f-100
- 2 Deckel kompl. Est/D
- 3 Höchstdruckbegrenzer HBG 300 - WB 300 990-Z

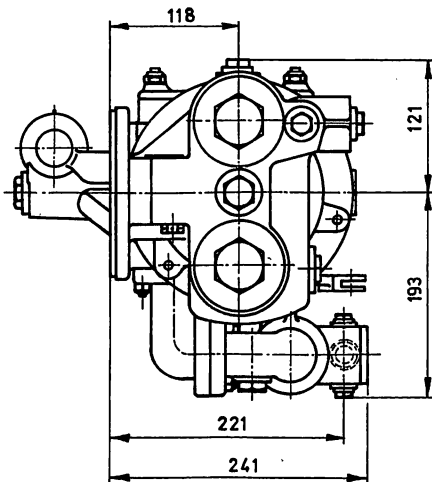


II/B Steuerventil einstufig, Personenzug, mit autom. Auslöser und Höchstdruckbegrenzer.
 Bremszylinderdruck : 3,9 kp/cm²
 Der Bremszylinderenddruck kann mit dem Höchstdruckbegrenzer eingestellt werden.
 Bei Bestellung ist die Anzahl der Bremszylinder, Zollgröße und Kolbenhub anzugeben.

<input checked="" type="checkbox"/> Steuerventil Est 4f/HBG 300 vollst.		<input checked="" type="checkbox"/> Type II/B	
c	b	a	a
Stückzahl	Benennung	Normblatt	Werkstoff
		Teil	Bemerkung
		Ersatzstück oder Stoff-Nr.	Gew. kg/St.
Nr.	Teil	Art der Änderung	Schreiben
A	Maß 261,5 auf 275 geändert.		geändert von am Sel. 10/79
bearbeitet	16.1.1970	geprüft am	19
gezeichnet	16.1.1970	Österreichische Bundesbahnen	
geprüft	16.1.1970	Type II/BA	
normgeprüft		Maschinendirektion, Abt. 22 a	
GD geprüft		Maßstab	
Maßstab	1:5		
Steuerventil Est 4f / HBG 300			
für Steuerventilträger S 2			
Ausg.		Ersatz für:	EST 4f
Dat.		Ersetzt durch:	

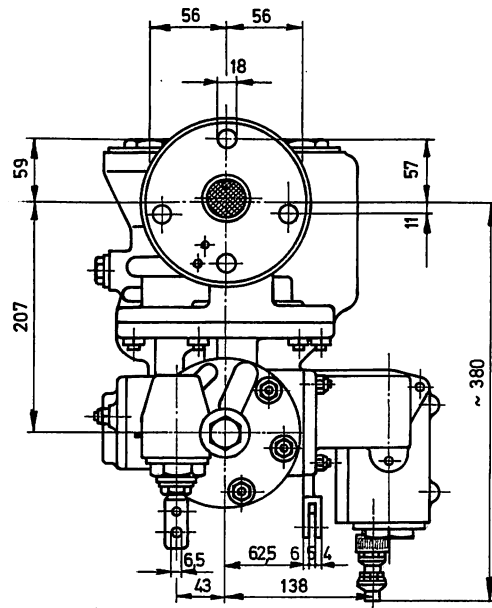
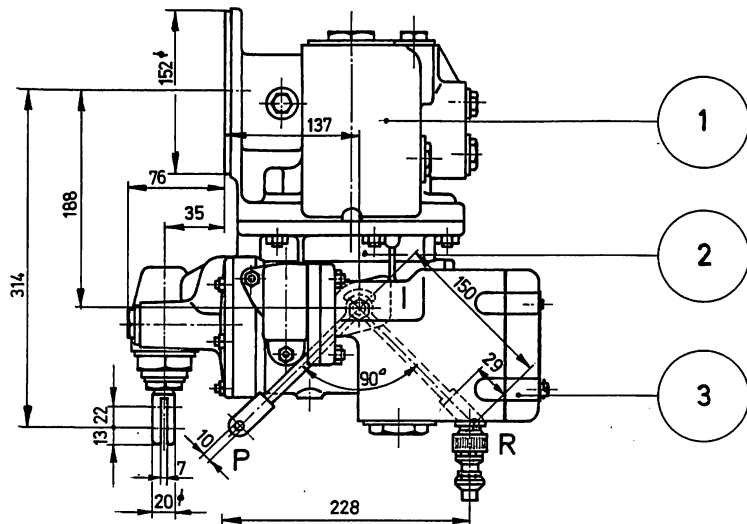


- 1 Grundventil Est 4f - 100
- 2 Druckübersetzer REL 2
- 3 Elektroventil EV 3
(für Fliehkraftschalter)

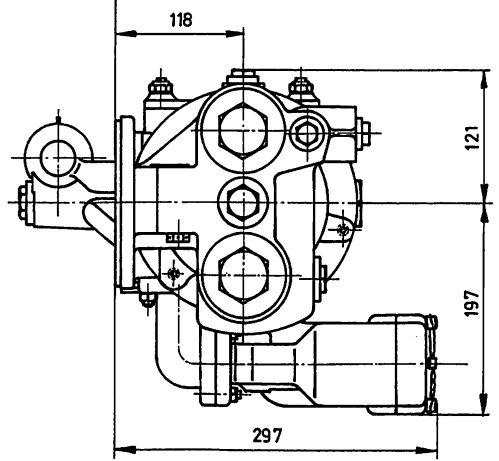


II/C Steuerventil zweistufig, Personenzug - Rapidbremse, mit autom. Auslöser.
 Für Wagen mit Fliehkraftschalter.
 Bremszylinderdruckstufen : P kp/cm^2 , R kp/cm^2 lt. Angabe.
 Die Größe des Hilfsluftbehälters, sowie die Bremszylindergröße und der eingestellte Kolbenhub sind für den Bremszylinderenddruck maßgebend.
 Bei Bestellung ist die Anzahl der Bremszylinder, Zollgröße und Kolbenhub anzugeben.

<input checked="" type="checkbox"/> Steuerventil Est 4f/REL2/EV3 vollst.		<input checked="" type="checkbox"/> Type II/C							
c	b	a	Benennung	Normblatt	Werkstoff	Teil	Bemerkung	Ersatzstück oder Stoff-Nr.	Gew. kg/Stk.
Nr. Teil		Art der Änderung		Schreiben	geändert von am		STABEG		
A		Maß 301 auf 314 geändert			Sel. 10/79		Apparatebauges. m. b. H. Wien XIV.		
				bearbeitet 16.1.1970		gezeichnet 16.1.1970		normgeprüft 16.1.1970	
				GD geprüft		Maschinendirektion, Abt. 22 a		Type II/C A	
				bearbeitet 16.1.1970		gezeichnet 16.1.1970		Österreichische Bundesbahnen	
				normgeprüft 16.1.1970		GD geprüft		Ersatz für: ESK 401	
				Maßstab		1:5		Ersetzt durch:	
				für Steuerventilträger S 2				Ausg.:	
								Dat.:	
								Ersetzt durch:	
								Ersetzt durch:	

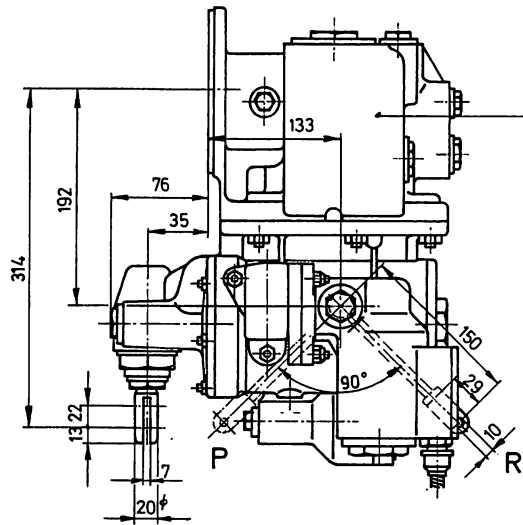


- 1 Grundventil Est4f-100
- 2 Druckübersetzer REL 2
- 3 Elektroventil EV6-01
(für Generator GR1)

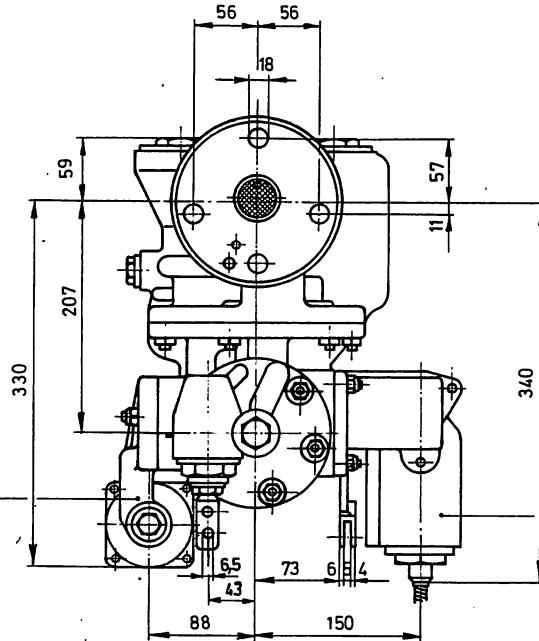


II/D Steuerventil zweistufig, Personenzug-Rapidbremse, mit autom. Auslöser. Für Wagen mit Generator GR1. Bremszylinderdruckstufen: P kp/cm^2 , R kp/cm^2 lt. Angabe. Der Ein- und Ausschaltbereich der R-Bremse kann am Elektroventil EV6 eingestellt werden. Die Größe des Hilfsluftbehälters, sowie die Bremszylindergröße und der eingestellte Kolbenhub sind für den Bremszylinderenddruck maßgebend. Bei Bestellung ist die Anzahl der Bremszylinder, Zollgröße, Kolbenhub, der Laufraddurchmesser und der Ein- und Ausschaltbereich der R-Bremse anzugeben.

<input checked="" type="checkbox"/> Steuerventil Est 4f/REL2/EV6 vollst.		<input checked="" type="checkbox"/> Type II/D					
c b a	Benennung	Normblatt	Werkstoff	Tell	Bemerkung	Ersatzstück oder Stoff-Nr.	Gew. kg/St.
Stückzahl							
Nr.	Tell	Art der Änderung		Schreiben	geändert von	am	STABEG Apparatebauges.m.b.H. Wien XIV. Type II/D_A
	A	Maß 301 auf 314 geändert.			Sel.	10/79	
Bauart	bearbeitet	16.1.1970	<i>J. J.</i>	genehmigt am	19	Österreichische Bundesbahnen	
	gezeichnet	16.1.1970					
	geprüft	16.1.1970					
	normgeprüft						
	GD geprüft						
Maßstab	Maschinendirektion, Abt. 22 a						
1:5		Steuerventil Est4f/REL2/EV6			Ausg. _____		
		für Steuerventilträger S2			Dat. _____		
					Ersatz für: <i>EST 4f</i>		
					Ersetzt durch: _____		



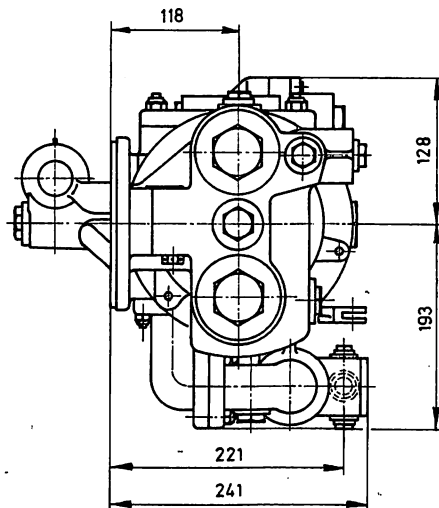
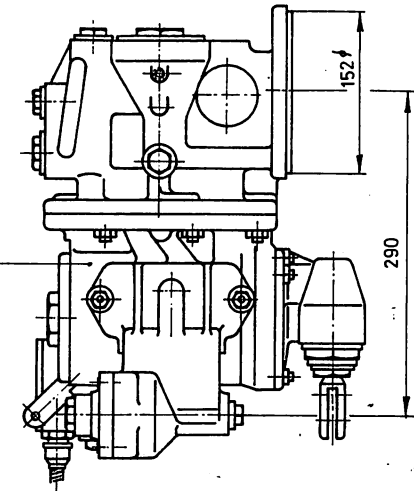
1



3

2

4



1

Grundventil Est 4f - 100

2

Druckübersetzer REL 2

3

Höchstdruckbegrenzer HB 1

4

Elektroventil EV 3
(für Fliehkraftschalter)

II/E Steuerventil zweistufig, Personenzug - Rapidbremse, mit autom. Auslöser und Höchstdruckbegrenzer.
Für Wagen mit Fliehkraftschalter.
Bremszylinderdruckstufen: P ... kp/cm^2 , R ... kp/cm^2 lt. Angabe.
Der Bremszylinderenddruck kann mit dem Höchstdruckbegrenzer eingestellt werden.
Bei Bestellung ist die Anzahl der Bremszylinder, Zollgröße und Kolbenhub anzugeben.

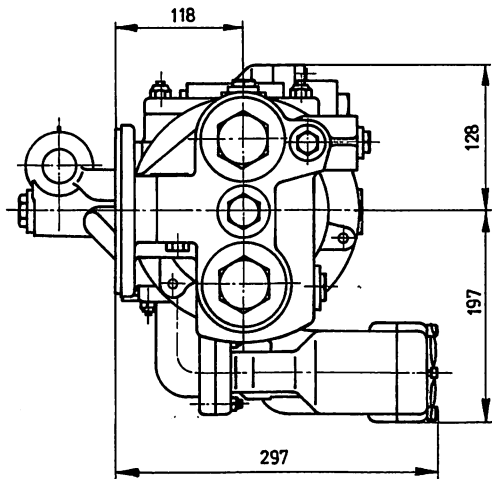
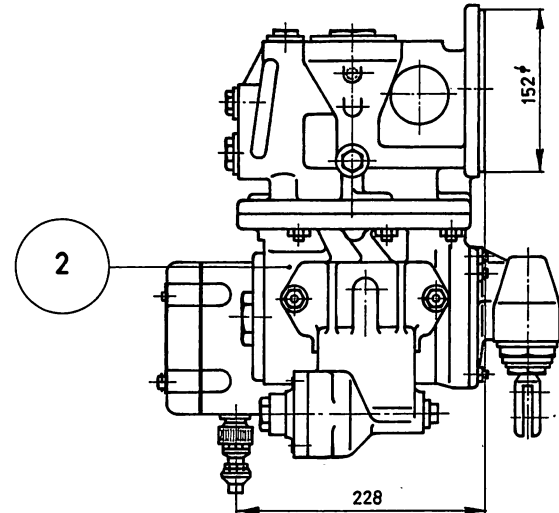
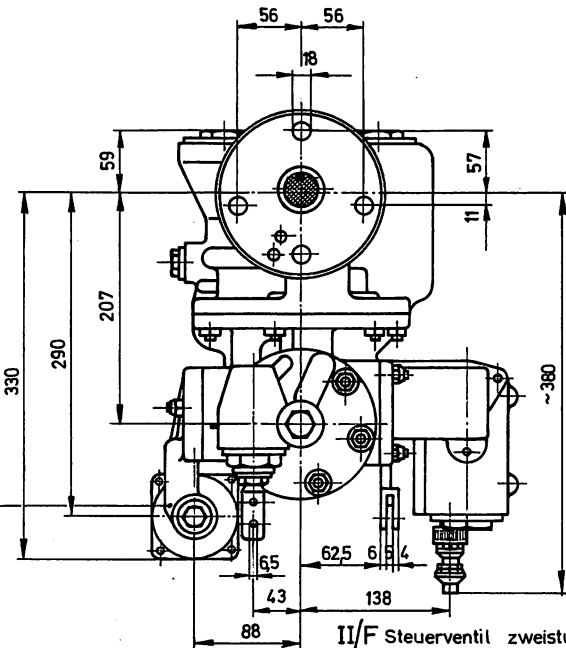
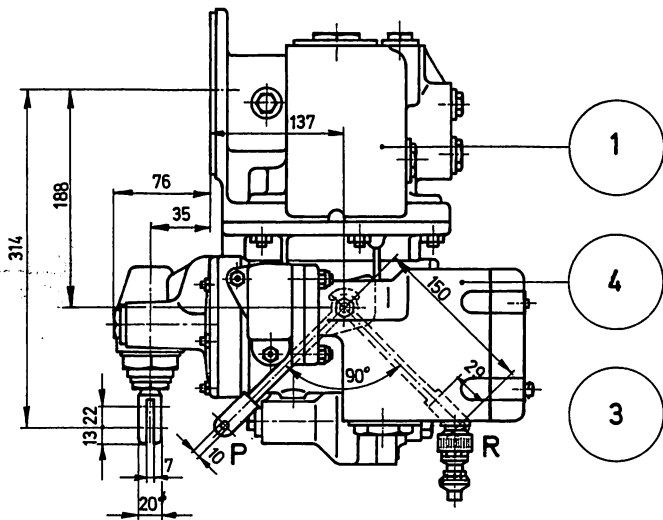
<input checked="" type="checkbox"/> Steuerventil Est 4f/REL2/HB1/EV3 vollst.		<input checked="" type="checkbox"/> Type II/E			
c	b	a			
Stückzahl	Benennung	Normblatt	Werkstoff	Teil	Bemerkung
					Ersatzstück oder Stoff-Nr.
					Gew. kg/St.
Nr.	Teil	Art der Änderung		Schreiben	geändert von am
A		Maß 301 auf 314 geändert			Sel. 10/79
bearbeitet	19.1.1970	geprüft		genehmigt am	19
gezeichnet	19.1.1970	normgeprüft		Maschinendirektion, Abt. 22 a	
geprüft	19.1.1970	GD geprüft			
Maßstab		1:5			
Steuerventil		Est4f/REL2/HB1/EV3			
für Steuerventilträger S 2.		Ausg. Dat. Ersatz für: Ersetzt durch:			

STABEG

Apparatebauges. m. b. H.
Wien XIV.

Type II/E A

Österreichische
Bundesbahnen



1

4

3

1

2

3

4

Grundventil EST4f-100

Druckübersetzer REL2

Höchstdruckbegrenzer HB 1

Elektroventil EV6-01 (für Generator GR1)

II/F Steuerventil zweistufig, Personenzug - Rapidbremse, mit autom. Auslöser und Höchstdruckbegrenzer.

Für Wagen mit Generator GR 1.

Bremszylinderdruckstufen : P kp/cm^2 , R kp/cm^2 lt. Angabe.

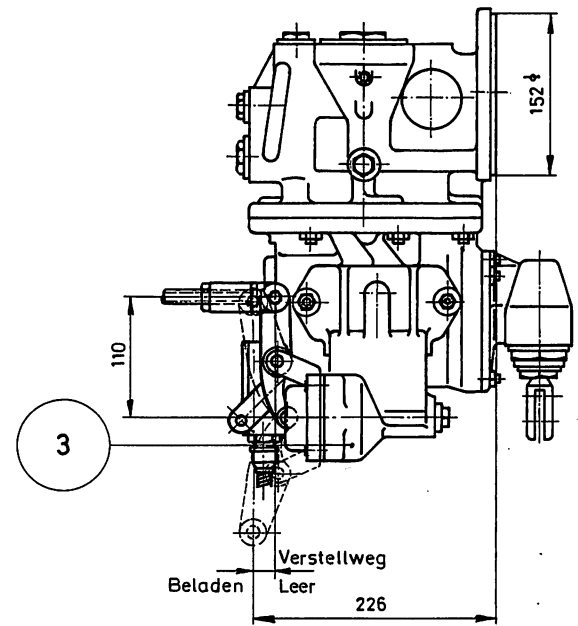
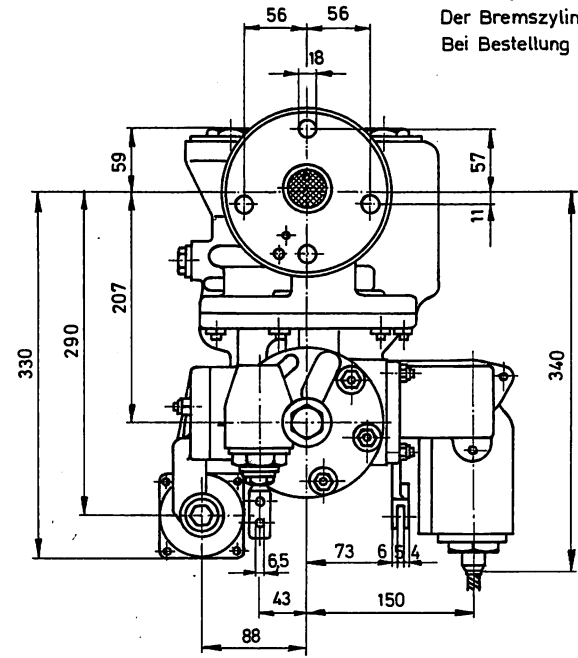
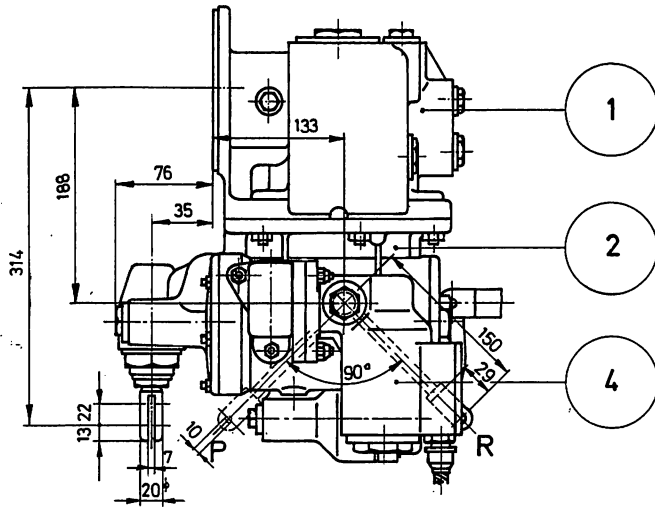
Der Ein- und Ausschaltbereich der R-Bremse kann am Elektroventil EV6 eingestellt werden.

Der Bremszylinderenddruck kann mit dem Höchstdruckbegrenzer eingestellt werden.

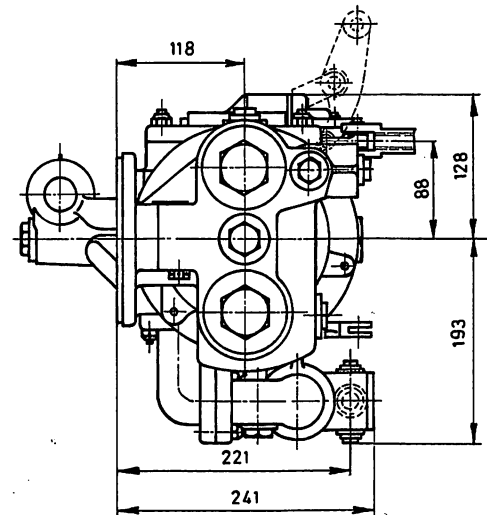
Bei Bestellung ist die Anzahl der Bremszylinder, Zollgröße, Kolbenhub, der Laufraddurchmesser und der Ein- und Ausschaltbereich der R-Bremse anzugeben.

		Steuerventil EST4f/REL2/HB1/EV6 vollst.		Type II/F						
c	b	a	Benennung	Normblatt	Werkstoff	Teil	Bemerkung	Ersatzstück oder Stoff-Nr.	Gew. kg/St.	
Stückzahl										
Nr.	Teil	Art der Änderung		Schreiben	geändert von	am	STABEG			
	A	Maß 301 auf 314 geändert			Sel.	10/79	Apparatebauges. m. b. H. Wien. XIV.			
							Type II/F A			
bearbeitet	17.1.1970	<i>[Signature]</i>		genehmigt am	19		Österreichische Bundesbahnen			
gezeichnet	17.1.1970	<i>[Signature]</i>								
geprüft	17.1.1970	<i>[Signature]</i>								
normgeprüft										
GD geprüft				Maschinendirektion, Abt. 22 a						
Maßstab		1:5		Steuerventil EST4f/REL2/HB1/EV 6 für Steuerventilträger S2				Ausg. Dat.		
								Ersatz für: ESR 412		
								Ersetzt durch:		

II/G Steuerventil zwei. Weg, Personenzug - Rapidbremse, mit autom. Auslöser und mech. Lastabbremmung. Für Wagen mit Fliehkraftschalter.
 Bremszylinderdruckstufen : Leer P... kg/cm², R... kg/cm²; Beladen P... kp/cm², R... kp/cm², lt. Angabe
 Der Bremszylinderdruck wird mittels der mech. Lastabbremmung reguliert.
 Bei Bestellung ist die Anzahl der Bremszylinder, Zollgröße und Kolbenhub anzugeben.



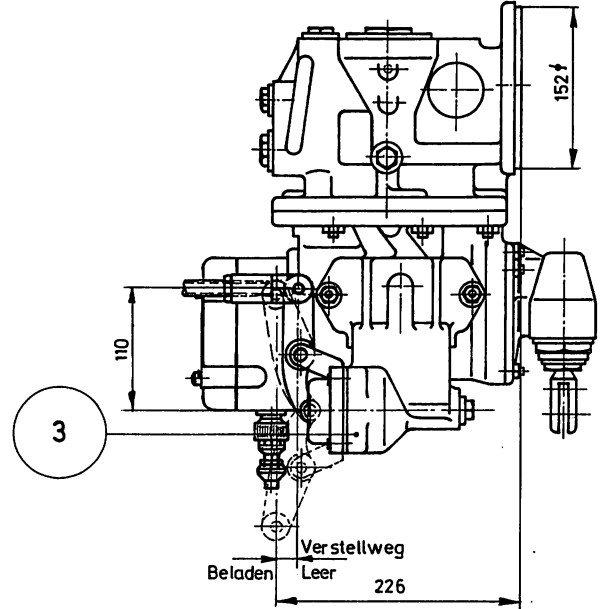
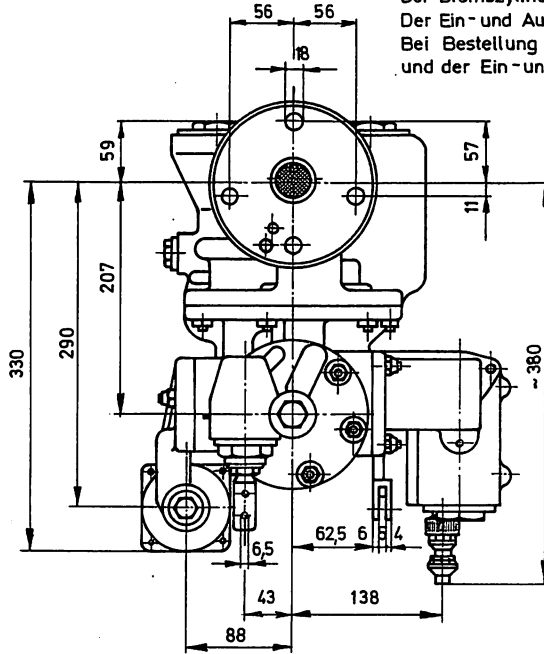
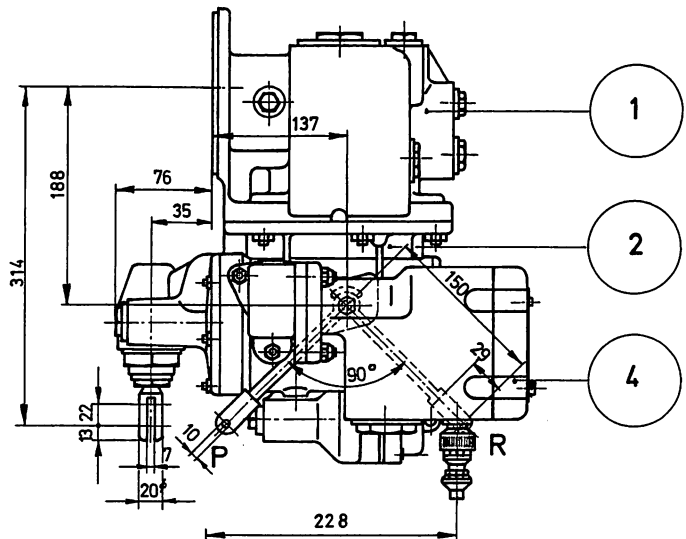
Verstellweg ist von den angegebenen Bremszylinderdrücken abhängig.



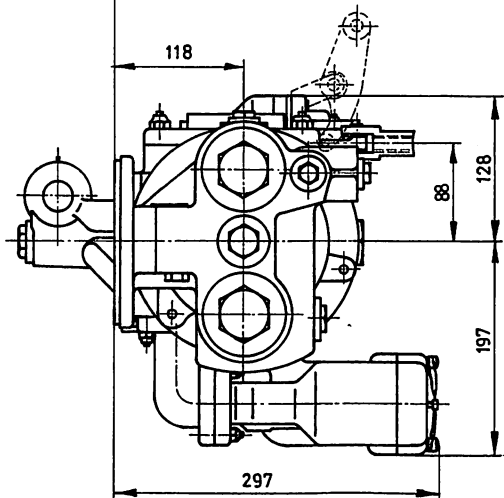
- 1 Grundventil Est4f - 100
- 2 Druckübersetzer REL 2
- 3 Mech. Lastabbremmung ML 1
- 4 Elektroventil EV 3 (für Fliehkraftschalter)

		Steuerventil Est4f/REL2/ML1/EV3 vollst.		Type II/G					
c	b	a	Benennung	Normblatt	Werkstoff	Teil	Bemerkung	Ersatzstück oder Stoff-Nr.	Gew. kg/St.
Stückzahl									
Nr.	Teil	Art der Änderung			Schreiben	geändert von	am	STABEG Apparatebauges. m. b. H. Wien XIV. Type II/G A	
	A	Maß 301 auf 314 geändert				Sel.	10/79		
bearbeitet	17.1.1970	<i>[Signature]</i> genehmigt am 19			Maschinendirektion, Abt. 22 a		Österreichische Bundesbahnen		
gezeichnet	17.1.1970								
geprüft	17.1.1970								
normgeprüft									
GD geprüft									
Maßstab		1:5 Steuerventil Est4f/REL2/ML1/EV3 für Steuerventilträger S2.							
Ausg.									
Dat.									
Ersatz für:									
Ersetzt durch:									

II/H Steuerventil zweig, Personenzug - Rapidbremse mit autom. Auslöser und mech. Lastabbremmung. Für wagen mit Generator GR 1.
 Bremszylinderdruckstufen Leer $P_{...} \text{ kP/cm}^2$, $R_{...} \text{ kP/cm}^2$; Beladen $P_{...} \text{ kP/cm}^2$, $R_{...} \text{ kP/cm}^2$ lt. Angabe
 Der Bremszylinderdruck wird mittels der mech. Lastabbremmung reguliert.
 Der Ein- und Ausschaltbereich der R-Bremse kann am Elektroventil EV 6 eingestellt werden.
 Bei Bestellung ist die Anzahl der Bremszylinder, Zollgröße, Kolbenhub, der Laufraddurchmesser und der Ein- und Ausschaltbereich der R-Bremse anzugeben.

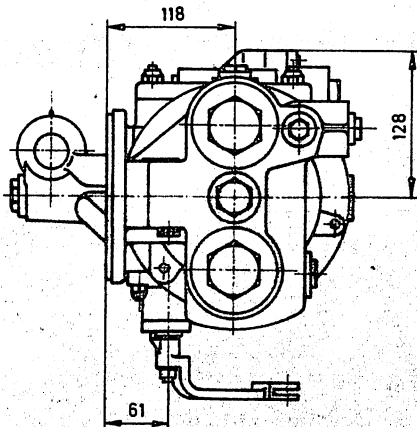
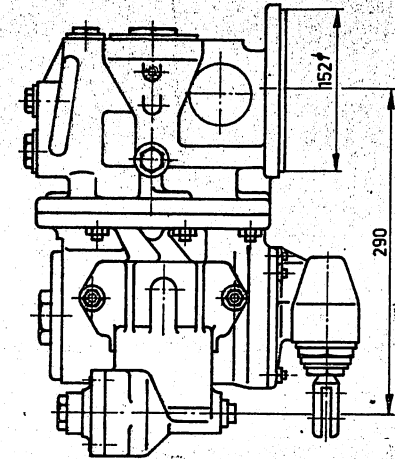
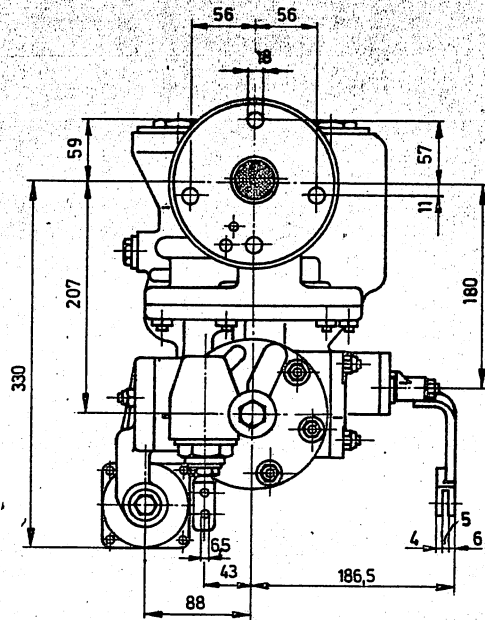
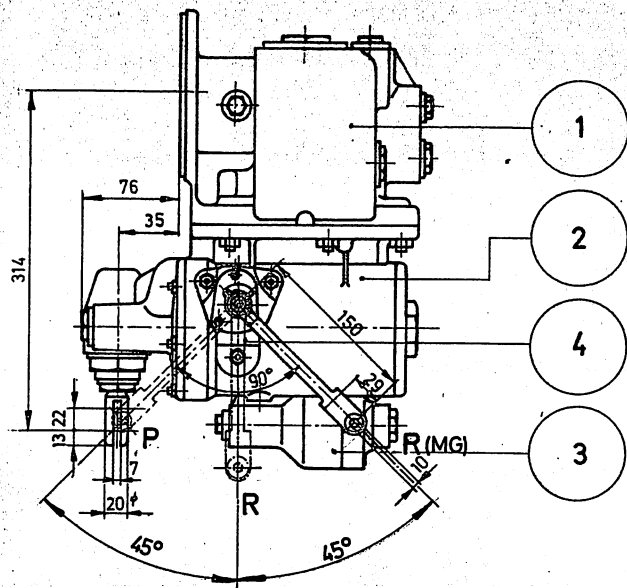


Verstellweg ist von den angegebenen Bremszylinderdrücken abhängig.



- 1 Grundventil Est4f-100
- 2 Druckübersetzer REL 2
- 3 Mechan. Lastabbremmung ML 1
- 4 Elektroventil EV6-01 (für Generator GR1)

		Steuerventil Est 4f/REL2/ML1/EV6 vollst.		Type II/H					
c	b	a	Benennung	Normblatt	Werkstoff	Teil	Bemerkung	Ersatzstück oder Stoff-Nr.	Gew. kg/St.
Nr.	Teil	Art der Änderung		Schreiben	geändert von	am	STABEG Apparatebauges. m. b. H. Wien XIV. Type II/H A		
A		Maß 301 auf 314 geändert.			Sel.	10/79			
bearbeitet	17.1.1970			genehmigt am	19		Österreichische Bundesbahnen		
gezeichnet	17.1.1970								
geprüft	17.1.1970								
normgeprüft				Maschinendirektion, Abt. 22 a					
GD geprüft									
Maßstab		1:5 Steuerventil Est 4f/REL2/ML1/EV 6 für Steuerventilträger S2.							
Ausg.									
Dat.									
Ersatz für:									
Ersetzt durch:									

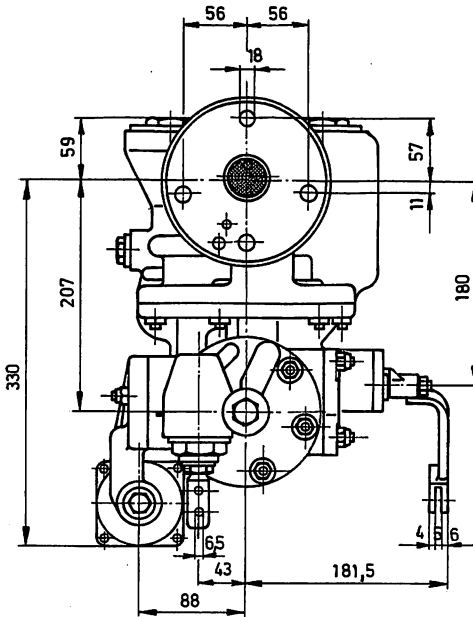
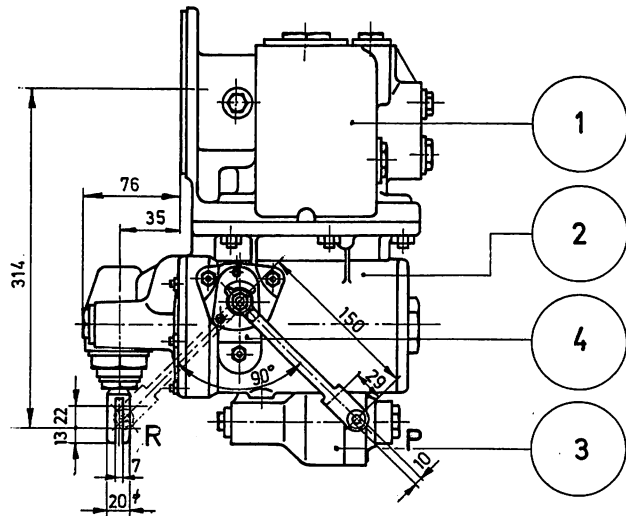


- 1
- 2
- 3
- 4

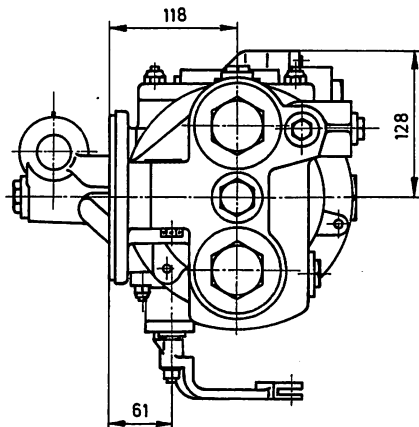
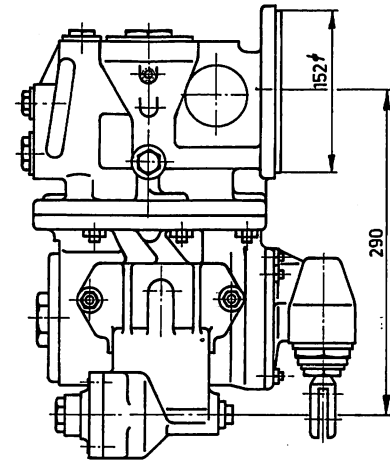
- 1 Grundventil Est4f-100
- 2 Druckübersetzer REL 2
- 3 Höchstdruckbegrenzer HB1
- 4 Umstellventil LV 20

II/J Steuerventil zweistufig, Personenzug - Rapidbremse, mit autom. Auslöser und Höchstdruckbegrenzer. Für Wagen mit Scheibenbremse.
 Bremszylinderdruckstufen: P kp/cm^2 , R kp/cm^2 lt. Angabe.
 Die Druckstufen werden mit dem Umstellventil eingestellt.
 Der Bremszylinderenddruck kann mit dem Höchstdruckbegrenzer eingestellt werden.
 Bei Bestellung ist die Anzahl der Bremszylinder, Zollgröße und Kolbenhub anzugeben.

<input checked="" type="checkbox"/>		Steuerventil Est4f/REL2/HB1/LV20 vollst.				<input checked="" type="checkbox"/>		Type II/J			
c	b	a	Benennung		Normblatt	Werkstoff	Teil	Bemerkung	Ersatzstück oder Stoff-Nr.	Gew. kg/St.	
Stückzahl											
Nr.	Teil	Art der Änderung				Schreiben	geändert von	am			
a		Stellungen P-R-R (MG) geändert						22.10.70			
b		LV 2 in LV 20 geändert. Maße geändert.						28.10.70			
c		Maß 4,5 auf 4, 10 auf 5 und 4,5 auf 6.						4.11.75			
D		Maß 301 auf 314 geändert						Sel. 10/79			
Bauart	bearbeitet	16.1.1970	<i>[Signature]</i>		genehmigt am			19			
	gezeichnet	16.1.1970	<i>[Signature]</i>								
	geprüft	16.1.1970	<i>[Signature]</i>								
	normgeprüft										
GD geprüft	Maschinendirektion, Abt. 22 a										
Maßstab	1:5										
Steuerventil Est4f/REL2/HB1/LV20 für Steuerventilträger S 2, S3											
								STABEG			
								Apparatebauges. m.b.H. Wien XIV.			
								Type II/Jd			
								Österreichische Bundesbahnen.			
Ausg.											
Dat.											
Ersatz für:											
Ersatz durch:											



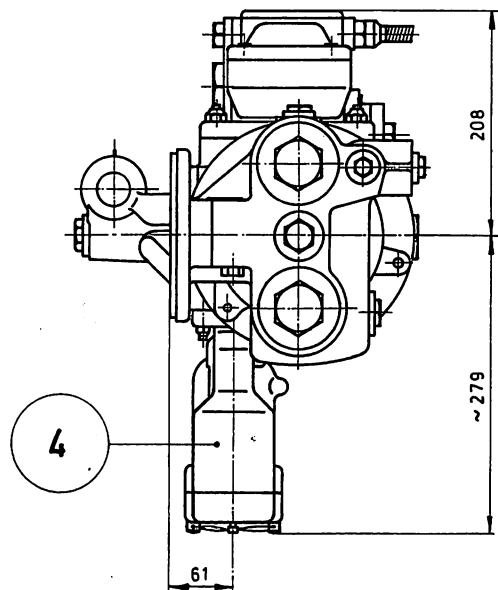
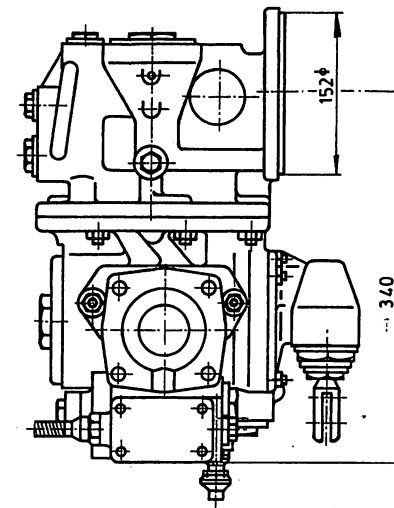
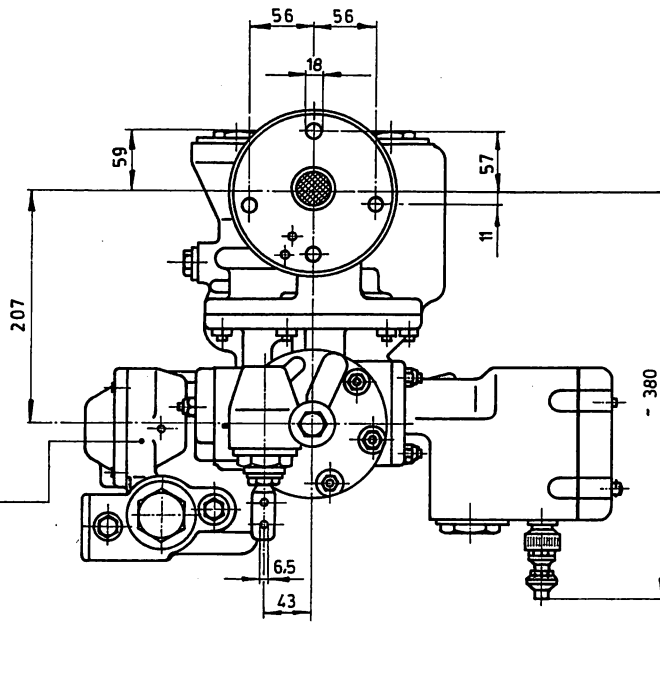
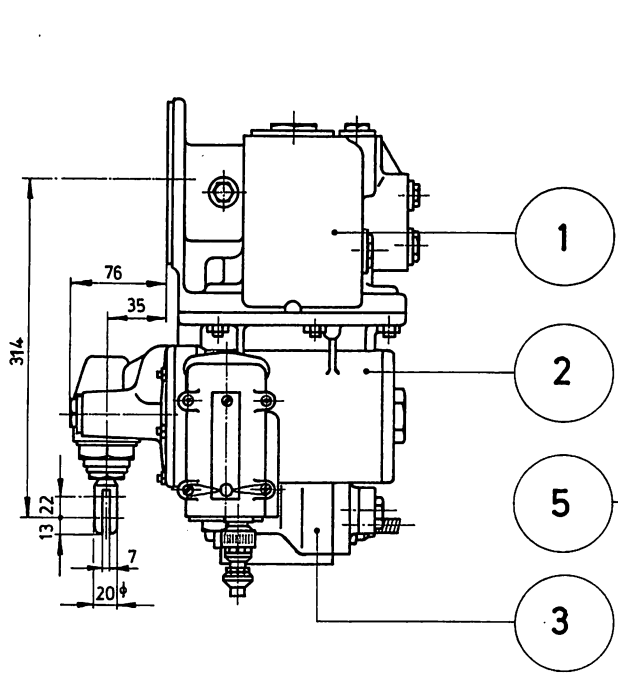
überholt



- 1 Grundventil Est4f-100
- 2 Druckübersetzer REL 2
- 3 Höchstdruckbegrenzer HB1
- 4 Umstellventil LV 2

II/J Steuerventil zweistufig, Personenzug - Rapidbremse, mit autom. Auslöser und Höchstdruckbegrenzer.
 Für Wagen mit Scheibenbremse.
 Bremszylinderdruckstufen: P kp/cm^2 , R kp/cm^2 lt. Angabe
 Die Druckstufen werden mit dem Umstellventil eingestellt.
 Der Bremszylinderenddruck kann mit dem Höchstdruckbegrenzer eingestellt werden.
 Bei Bestellung ist die Anzahl der Bremszylinder, Zollgröße und Kolbenhub anzugeben.

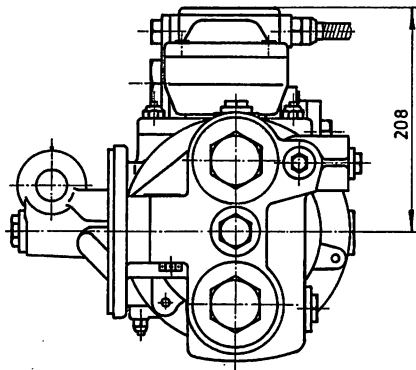
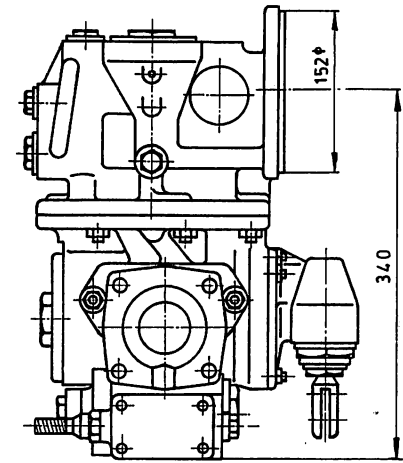
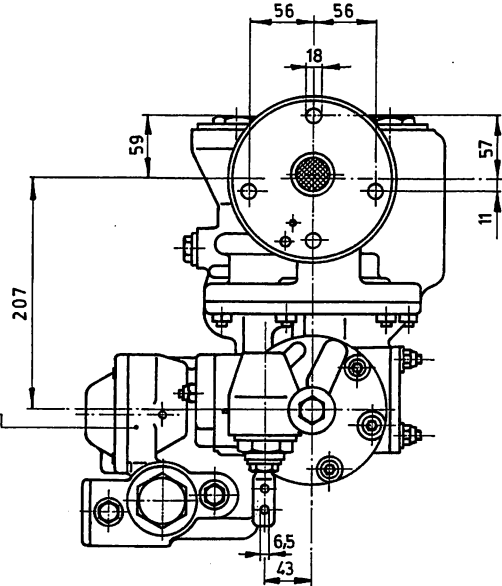
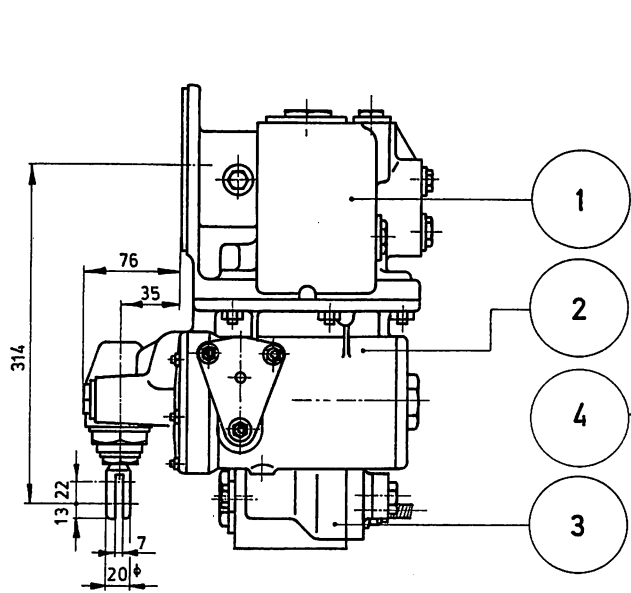
<input checked="" type="checkbox"/> Steuerventil Est4f/REL2/HB1/LV2 vollst.		<input checked="" type="checkbox"/> Type II/J							
c	b	a	Benennung	Normblatt	Werkstoff	Teil	Bemerkung	Ersatzstück oder Stoff-Nr.	Gew. kg/Stk.
Nr. Teil		Art der Änderung			Schreiben		geändert von am		STABEG Apparatebauges.m.b.H. Wien XIV. Type II/J A
A		Maß 301 auf 314 geändert			Sel.		10/79		
bearbeitet		16.1.1970	<i>492</i>		genehmigt am		19		Österreichische Bundesbahnen
gezeichnet		16.1.1970	<i>492</i>						
geprüft		16.1.1970	<i>492</i>						
normgeprüft									
GD geprüft					Maschinendirektion, Abt. 22 a				
Maßstab		1:5							
		Steuerventil Est4f/REL2/HB1/LV2 für Steuerventilträger S 2							
Ausg.									
Dat.									
Ersatz für:									
Ersetzt durch:									



- 1
- 2
- 5
- 3

- 1 Grundventil ESt 4f-100
- 2 Druckübersetzer REL 2
- 3 Höchstdruckbegrenzer HB1
- 4 Elektroventil EV6
(für Generator GR1)
- 5 Elektro-pneumatischer
Druckregler ELS1

		Steuerventil ESt4f/REL2/EV6/HB1/ELS1		Type II/K							
c	b	a	Benennung	Normblatt	Werkstoff	Teil	Bemerkung	Ersatzstück oder Stoff-Nr.	Gew. kg/ST		
		Nr. Teil		Art der Änderung		Schreiben	geändert von am				
		A		Maß 301 auf 314 geändert			SeL. 10/79				
		bearbeitet		7.12.1971 <i>Selbst</i>		genehmigt am		19		STABEG Apparatebauges. m.b.H. 1140 WIEN	
		gezeichnet		7.12.1971 <i>Selbst</i>						Type II/K A	
		geprüft								Österreichische Bundesbahnen	
		normgeprüft									
		GD geprüft				Maschinendirektion, Abt. 22 a					
		Maßstab		1:5		Steuerventil ESt4f/REL2/EV6/HB1/ELS1					
						für Steuerventilträger S2					
								Ausg.			
								Dat.			
								Ersatz für:			
								Ersetzt durch:			



- 1 Grundventil Est4f-100
- 2 Druckübersetzer REL2
- 3 Höchstdruckbegrenzer HB1
- 4 Elektro-pneumatischer Druckregler ELS1

<input checked="" type="checkbox"/> Steuerventil Est4f/REL2/HB1/ELS1/ <small>c b a</small> <small>Stückzahl</small>			<input checked="" type="checkbox"/> Type II/L <small>Normblatt</small>		<small>Werkstoff</small> <small>Teil</small>		<small>Bemerkung</small>		<small>Ersatzstück oder Stoff-Nr.</small>		<small>Gew. kg/St.</small>
<small>Nr. Teil</small> A			<small>Art der Änderung</small> Maß 301 auf 314 geändert.			<small>Schreiben von</small> Sel. 10/79		STABEG Apparatebauges. m. b. H. 1140 WIEN Type II/L A			
<small>bearbeitet</small> 7.12.1971 <i>Selitschka</i>			<small>gezeichnet</small> 7.12.1971 <i>Selitschka</i>			<small>genehmigt am</small> 19		Österreichische Bundesbahnen			
<small>geprüft</small> <small>normgeprüft</small> <small>GD geprüft</small>			<small>Maschinendirektion, Abt. 22 a</small>			<small>Maßstab</small> 1:5		<small>Ausg. Dat.</small> Ersatz für: Ersetzt durch:			
Steuerventil Est 4f/REL2/HB1/ELS1			für Steuerventilträger S2								